



BOM LUGAR

ESTADO DO MARANHÃO

PREFEITURA MUNICIPAL DE BOM LUGAR

Rua Manoel Severo, Centro Administrativo – Bom Lugar – MA.

CGC.: 01.611.400/0001-04

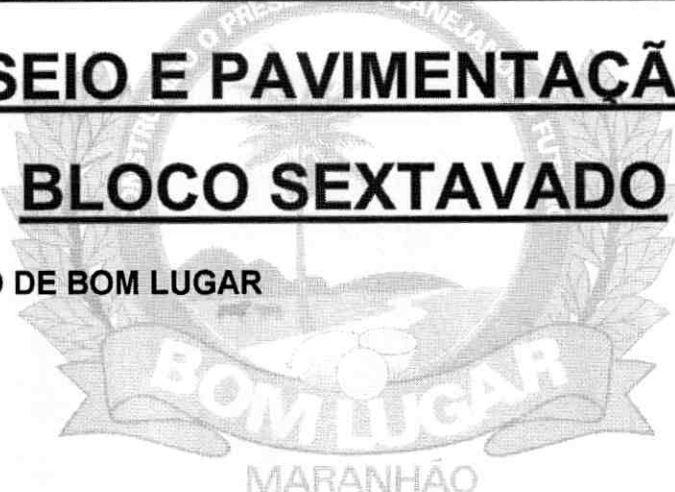
Processo: 00202301/2017

FLS: 03

Rubrica: dr

PROJETO MEIO-FIO, SARJETA,
PASSEIO E PAVIMENTAÇÃO EM
BLOCO SEXTAVADO

- MUNICIPIO DE BOM LUGAR



GOVERNO MUNICIPAL

BOM LUGAR

MAIS TRABALHO E NOVAS CONQUISTAS

Bom Lugar,
Julho de 2017



BOM LUGAR

ESTADO DO MARANHÃO

PREFEITURA MUNICIPAL DE BOM LUGAR

Rua Manoel Severo, Centro Administrativo – Bom Lugar – MA.

CGC.: 01.611.400/0001-04

Processo: 002.0220/2017

FLS: 04

Rubrica: JP

ÍNDICE

- MEMORIAL DESCRITIVO
- ESPECIFICAÇÕES TÉCNICAS
- ORÇAMENTO SINTÉTICO
- COMPOSIÇÃO DE CUSTO
- CRONOGRAMA FÍSICO E FINANCEIRO
- COMPOSIÇÃO DE BDI E ENCARGOS SOCIAIS

GOVERNO MUNICIPAL

- MEMÓRIA DE CÁLCULO
- CROQUIS E PLANTAS

MAIS TRABALHO E NOVAS CONQUISTAS

BOM LUGAR



BOM LUGAR

ESTADO DO MARANHÃO

PREFEITURA MUNICIPAL DE BOM LUGAR

Rua Manoel Severo, Centro Administrativo – Bom Lugar – MA.

CGC.: 01.611.400/0001-04

Processo: 002.02.10/2017

FLS: 05

Rubrica: JP



**MEMORIAL DESCRITIVO E
ESPECIFICAÇÕES TÉCNICAS**

MARANHÃO

GOVERNO MUNICIPAL

BOM LUGAR

MAIS TRABALHO E NOVAS CONQUISTAS

MEMORIAL DESCRITIVO E ESPECIFICAÇÕES TÉCNICAS

PAVIMENTAÇÃO EM BLOQUETES SEXTAVADOS EM VIAS PÚBLICAS URBANAS

ÁREA DE PAVIMENTAÇÃO: 5.394 m²

1. SERVIÇOS PRELIMINARES

1.1 Taxas, Emolumentos de lei, Placa indicativa da obra, Locação e Canteiro de obras

Liberação da obra junto ao CREA-MA, apresentando a anotação de responsabilidade técnica, autorização da obra junto a Secretaria de Urbanismo do Município, obtendo assim o alvará de construção. Apresentação da placa da obra com 6,00m², contendo a descrição da obra, nome do proprietário, empresa executora, responsável técnico e título do responsável, prazo de execução etc., a ser fixada em local visível e à vista de todos, Locação linear da obra conforme projeto, executada por profissional de topografia e montagem de barracão de obra.

2. PAVIMENTAÇÃO

2.1 Regularização Mecânica do Leito da Via

Francisco Arrais Neto
Engenheiro Civil
CRE: 69110-MA

PREFEITURA MUNICIPAL DE BOM LUGAR

Será desenvolvido ao longo dos leitos das ruas, na extensão de 3.000,00m com o objetivo de adequá-los às dimensões do projeto, efetuando correções no greide e eliminando depressões existentes.

2.2 Base em Lastro de Areia

Será feita ao longo das ruas na espessura de 0,10m, bem compactada e servirá para o assentamento dos blocos.

2.3 Assentamento dos bloquetes

Os bloquetes a serem confeccionados deverão obedecer as diretrizes constantes nas Normas da ABNT (NBR 9780/9781), terão a forma hexagonal e dimensões de 30cm (de lado a lado), de 34cm (de ângulo a ângulo) e de 8,00cm de espessura, peso próprio de 180 Kgf/m² e resistência à compressão mínima de 25Mpa, garantida através da confecção de concreto de cimento portland perfeitamente vibrado, prensado e sazonado.

O assentamento dos bloquetes será executado em cima do lastro de areia, bem nivelado e obedecendo a uma inclinação de 3% de abaulamento para melhor escoamento das águas do corpo estradal.

Deverão ser assentados de forma a proporcionar o mínimo de espaçamento entre as juntas dos blocos (não superior a 1,50 cm); quando surgirem blocos com arestas maiores que as demais, antes de

PREFEITURA MUNICIPAL DE BOM LUGAR

sua colocação, serão aparadas utilizando-se a marreta. O lastro de areia deverá ser nivelado manualmente antes do assentamento de cada pedra, sendo que a mesma ficará completamente apoiada na sua base.

2.4 Rejunte

Após os blocos assentados, será colocado sobre a pavimentação, areia fina, completamente seca, espalhando-a com auxílio de escovão ou rodo, até o preenchimento das juntas, em seguida deverá feita a compactação com placa vibratória ou rolo compactador, espalhando novamente areia fina repetindo-se o processo de compactação até o completo preenchimento e retirado o excesso.

3. LIMPEZA GERAL DA OBRA

Após o término dos serviços acima especificados, a empreiteira procederá à limpeza do canteiro de obras. Todos os trechos referentes à execução do projeto deverão ser deixados em condições de pronta utilização, bem como deverão estar perfeitamente limpos e regularizados.

PREFEITURA MUNICIPAL DE BOM LUGAR

Processo:	00202/07.2014
FLS:	09
Rubrica:	JP


Francisco Arrais Neto
Engenheiro Civil
CREA 6911/D-MA
CPF: 730.122.012-72

ESPECIFICAÇÃO DRENAGEM SUPERFICIAL

12.0 MEIO FIO DE CONCRETO MAGRO

Meio-fios deverão ser moldadas IN loco, executadas com concreto resistindo aos 28 dias de cura 22,5 MPa (fc28 = 22,5 MPa). O consumo mínimo de cimento será 319 kg/m³ de concreto. Serão executados meios fios de concreto simples no traço 1:3:6 em todas as ruas num total de 2.200,00m, tendo dimensões de 0,10m largura por 0,20m de altura, bem alinhado e nivelado, devidamente pintados com tinta hidracor.

Traço sugerido para atingir a resistência estipulada acima: em volume 1:2 1/2:3 dando o seguinte consumo por m³ de concreto: 319 kg de cimento, 562 litros de areia seca ou 719 litros de areia úmida, 337 litros de brita 1, 337 litros de brita 2 e 207 litros de água.

Para os meio-fios pré-moldados em mesa vibratória, o fator água-cimento deverá ser devidamente dosado, dando um consumo de água inferior ao apresentado.

Consumo de concreto por metro linear:

- Meio fio 0,0435 m³
- Sarjeta 0,0345 m³
- Meio fio e Sarjeta 0,0780 m³

As guias deverão estar rigorosamente dentro das medidas projetadas, padrão Prefeitura Municipal de Itapecuru-Mirim não devendo apresentar torturas superiores a 0,5 cm, constatadas pela colocação de uma régua na face superior e na face lateral sobre a sarjeta, bem como não serão aceitas guias quebradas.

As guias serão assentadas rigorosamente no greide projetado e serão rejuntadas com argamassa de cimento e areia média lavada e peneirada no traço 1:3 e as juntas serão alisadas com um ferro 3/8".

As curvas serão executadas com 1/2 guia ou 1/4 de guia.

13.0 SARJETA DE CONCRETO MAGRO

As sarjetas serão moldadas após o assentamento das guias com as dimensões do projeto (30 cm) e com o mesmo tipo de concreto especificado para as guias. Serão

Francisco Arrais Neto
Engenheiro Civil
CREA 691-10-MA
730.833 011 77

Determinação da Velocidade e Vazão Crítica

A capacidade teórica de descarga das sarjetas pode ser calculada usando-se a formula de Manning associada a da continuidade.

$$V = \frac{Q}{A}$$

$$Q = \frac{1}{N} \cdot A \cdot Rh^{2/3} \cdot I^{1/2}$$

1. Dados Levantados

A = 0,0151m²

Pm = 1,0310 m

Rh = $\frac{A}{Pm} = \frac{0,0151 \text{ m}^2}{1,0310 \text{ m}}$

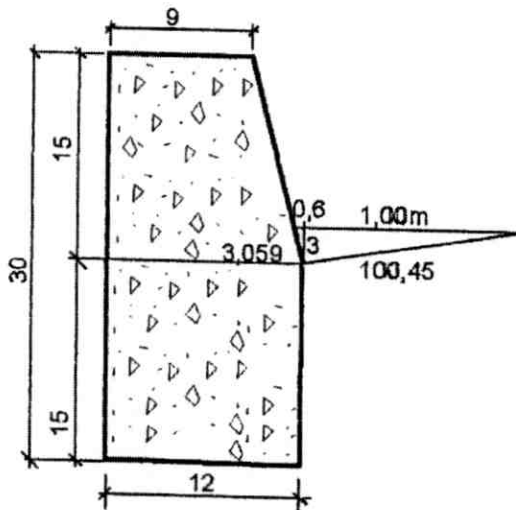
Rh = 0,0146m

N = 0,022

Q = 1.A. Rh^{2/3}. I^{1/2}

Q = 0,0410. I^{1/2}

V = $\frac{Q}{A} = \frac{0,0410}{0,0151}$



DECLIVIDADE (%)	VAZÃO - Q (m ³ /S)	V (m/S)
1	0,004	0,26
2	0,006	0,40
3	0,007	0,46

Pro. 200 Arrais
 Engenheiro Civil
 CREA 100000/MA

PREFEITURA MUNICIPAL DE BOM LUGAR

Processo: 002021012017
 FLS: 13
 Rubrica: JP

4	0,008	0,53
5	0,009	0,60
6	0,010	0,66
7	0,011	0,73
8	0,012	0,79
9	0,013	0,86
10	0,014	0,93

Cálculo do comprimento crítico das Sarjetas de Aterro / (Meio-Fio).

1. Dados Levantados.

Área Levantados.

Área Contribuinte	Seção de Vazão
C = 0,55	A = 0,0151 m ²
i = 16,00 cm/h	R _h = 0,0146 m
a = 4,00 m	N = 0,022

2. Comprimento Crítico

$$d = 360000 \cdot \frac{A \cdot R_h^{2/3} \cdot I^{1/2}}{c \cdot i \cdot L \cdot N}$$

$$d = \frac{360000 \cdot 0,0151 \cdot (0,0146)^{2/3} \cdot I^{1/2}}{0,55 \cdot 16 \cdot 4 \cdot 0,022}$$

$$d = 419,32 \text{ l}^{1/2}$$

DECLIVIDADE (%)	VAZÃO – Q (m ³ /S)	V (m/S)
1	0,004	42
2	0,006	60
3	0,007	72

PREFEITURA MUNICIPAL DE BOM LUGAR

Processo: 002021012012
 FLS: 14
 Rubrica: JP
84

4	0,008	
5	0,009	94
6	0,010	102
7	0,011	110
8	0,012	118
9	0,013	125
10	0,014	132

14.0 LIMPEZA FINAL DA OBRA

Deverão ser previamente retirados todos os detritos e restos de materiais de todas as partes dos serviços, que serão removidos para o bota fora apropriado.

Em seguida será feita uma varredura geral dos serviços com o emprego de serragem molhada ou outro artifício, para evitar formação de poeira.

15.0 RECEBIMENTO DOS SERVIÇOS

Concluídos todos os serviços, objetos desta licitação, se estiverem em perfeitas condições atestada pela **FISCALIZAÇÃO**, e após efetuados todos os testes e ensaios necessários, bem como recebida toda a documentação exigida neste memorial e nos demais documentos contratuais, serão recebidos provisoriamente por esta através de Termo de Recebimento Provisório Parcial, emitido juntamente com a última medição.

Decorridos 15 (quinze dias) corridos a contar da data do requerimento da Contratada, os serviços serão recebidos provisoriamente pela **FISCALIZAÇÃO**, e que lavrará “Termo de Recebimento Provisório”, que é o documento hábil para liberação da garantia complementar.

A **CONTRATADA** fica obrigada a manter os serviços e obras por sua conta e risco, até a lavratura do “Termo de Recebimento Definitivo”, em perfeitas condições de conservação e funcionamento.

Decorridos o prazo de 60 (sessenta) dias após a lavratura do “Termo de Recebimento Provisório”, se os serviços de correção das anormalidades por ventura verificadas forem executados e aceitos pela Comissão de Recebimento de Obras ou pela

Francisco Arrais Neto
 Engenheiro Civil
 CREA 3110-MA

PREFEITURA MUNICIPAL DE BOM LUGAR

FISCALIZAÇÃO, e comprovado o pagamento da contribuição devida a Previdência Social relativa ao período de execução dos serviços, será lavrado o “Termo de Recebimento Definitivo”.

Aceitos os serviços e obras, a responsabilidade da **CONTRATADA** pela qualidade, correção e segurança dos trabalhos, subsiste na forma da Lei.

Desde o recebimento provisório, a Prefeitura entrará de posse plena dos serviços podendo utilizar os locais. Este fato será levado em consideração quando do recebimento definitivo, para os defeitos de origem da utilização normal dos serviços.

O recebimento em geral também deverá estar de acordo com a **NBR-5675**.

Francisco Arrais Neto
Engenheiro Civil
CREA 6911/D-MA
CPF: 730.532.011-70



BOM LUGAR

ESTADO DO MARANHÃO

PREFEITURA MUNICIPAL DE BOM LUGAR

Rua Manoel Severo, Centro Administrativo – Bom Lugar – MA.

CGC.: 01.611.400/0001-04

Processo:	00102/10/2017
FLS:	16
Rubrica:	JP

ORÇAMENTO SINTÉTICO



GOVERNO MUNICIPAL

BOM LUGAR

MAIS TRABALHO E NOVAS CONQUISTAS

Data: 06/07/2017

PREFEITURA MUNICIPAL DE BOM LUGAR

Orçamento Sintético Global (GLOBAL)

DATA BASE - REGIÃO: SINAPI - São Luís/MA (MES:Março/17)

Processo: 0020210/2017	
FLS: 17	
Rubrica: P	

OBRA : Execução de Meio fio, Sarjeta, Passeio e Bloquete

TAXAS: BDI= 25,00% |LS= 126,42%

ORÇAMENTO : Orç - BI Meio fio, Sarjeta e Calçamento

LOCAL : RUAS E AVENIDAS DA SEDE DO MUNICÍPIO DE BOM LUGAR

ÁREA : 0,00 m²

CÓDIGO	DESCRIÇÃO	CLASS	UNIDADE	QUANT.	PREÇO (R\$)	PREÇO TOTAL (R\$)
1	SERVIÇOS PRELIMINARES					
74209/1U	PLACA DE OBRA EM CHAPA DE ACO GALVANIZADO	SER.CG	M2	6,00	308,32	1.849,93
BL - TAXAS	TAXAS E EMOLUMENTOS	VERBA	VB	1,00	2.312,50	2.312,50
SUBTOTAL (RAIZ1):						4.162,43
2	DRENAGEM SUPERFICIAL					
05-19-01	CONSTRUÇÃO DE SARJETA OU SARJETÃO DE CONCRETO - FCK=25,0MPA	SER.CG	M3	109,20	290,43	31.715,04
94273U	ASSENTAMENTO DE GUIA (MEIO-FIO) EM TRECHO RETO, CONFECCIONADA EM CONCRETO PRÉ-FABRICADO, DIMENSÕES 100X15X13X30 CM (COMPRIMENTO X BASE INFERIOR X BASE SUPERIOR X ALTURA), PARA VIAS URBANAS (USO VIÁRIO). AF_06/2016	SER.CG	M	5.188,20	44,36	230.150,98
94287U	EXECUÇÃO DE SARJETA DE CONCRETO USINADO, MOLDADA IN LOCO EM TRECHO RETO, 30 CM BASE X 10 CM ALTURA. AF_06/2016	SER.CG	M	5.571,00	32,46	180.835,71
SUBTOTAL (RAIZ1):						442.701,74
3	URBANIZAÇÃO E PAVIMENTAÇÃO					
73892/2U	EXECUÇÃO DE PASSEIO (CALÇADA) EM CONCRETO 12 MPA, TRAÇO 1:3:5 (CIMENTO/AREIA/BRITA), PREPARO MECÂNICO, ESPESSURA 7CM, COM JUNTA DE DILATAÇÃO EM MADEIRA, INCLUSO LANÇAMENTO E ADENSAMENTO	SER.CG	M2	8.001,12	39,05	312.447,75
92395U	EXECUÇÃO DE PAVIMENTO EM PISO INTERTRAVADO, COM BLOCO SEXTAVADO DE 25 X 25 CM, ESPESSURA 10 CM. AF_12/2015	SER.CG	M2	5.394,00	76,37	411.938,05
SUBTOTAL (RAIZ1):						724.385,81
4	SERVIÇOS FINAIS					
83693U	CAIACAO EM MEIO FIO	SER.CG	M2	1.556,46	3,53	5.488,09
SUBTOTAL (RAIZ1):						5.488,09
TOTAL GERAL:						1.176.738,07

Volare 18 - PINI



BOM LUGAR

ESTADO DO MARANHÃO

PREFEITURA MUNICIPAL DE BOM LUGAR

Rua Manoel Severo, Centro Administrativo – Bom Lugar – MA.

CGC.: 01.611.400/0001-04

Processo: 0020210 / 2017

FLS: 18

Rubrica: JP

COMPOSIÇÃO DE CUSTO



GOVERNO MUNICIPAL

BOM LUGAR

MAIS TRABALHO E NOVAS CONQUISTAS

Data: 06/07/2017

PREFEITURA MUNICIPAL DE BOM LUGAR

Orçamento Analítico

DATA BASE - REGIÃO: SINAPI - São Luís/MA (MES: Março/17)

 Processo: 0020210/2017
 FLS: 19
 Rubrica:

OBRA : Execução de Meio fio, Sarjeta, Passeio e Bloquete

TAXAS: BDI= 25,00% |LS= 126,42%

ORÇAMENTO : Orç - BI Meio fio, Sarjeta e Calçamento

LOCAL : RUAS E AVENIDAS DA SEDE DO MUNICÍPIO DE BOM LUGAR

ÁREA : 0,00 m²

CÓDIGO	DESCRIÇÃO	CLASS	UNIDADE	QUANT.	PREÇO (R\$)	PREÇO TOTAL (R\$)
1	SERVIÇOS PRELIMINARES					
74209/1U	PLACA DE OBRA EM CHAPA DE AÇO GALVANIZADO	SER.CG	M2			
10	BALDE PLASTICO CAPACIDADE *10* L	MAT.	UN	0,06	8,17	0,50
10535	BETONEIRA CAPACIDADE NOMINAL 400 L, CAPACIDADE DE MISTURA 280 L, MOTOR ELETRICO TRIFASICO 220/380 V POTENCIA 2 CV, SEM CARREGADOR	MAT.	UN	0,00	3.535,90	0,02
12	ESCOVA DE AÇO, COM CABO, *4 X 15* FILEIRAS DE CERDAS	MAT.	UN	0,06	8,00	0,49
1213	CARPINTEIRO DE FORMAS	M.O.	H	6,00	6,39	38,32
12892	LUVA RASPA DE COURO, CANO CURTO (PUNHO *7* CM)	MAT.	PAR	0,11	8,86	1,00
12893	BOTA DE SEGURANCA COM BIQUEIRA DE AÇO E COLARINHO ACOLCHOADO	MAT.	PAR	0,11	47,28	5,32
12894	CAPA PARA CHUVA EM PVC COM FORRO DE POLIESTER, COM CAPUZ (AMARELA OU AZUL)	MAT.	UN	0,11	12,80	1,44
12895	CAPACETE DE SEGURANCA ABA FRONTAL COM SUSPENSAO DE POLIETILENO, SEM JUGULAR (CLASSE B)	MAT.	UN	0,11	9,85	1,11
1379	CIMENTO PORTLAND COMPOSTO CP II-32	MAT.	KG	9,00	0,50	4,50
2705	ENERGIA ELETRICA ATE 2000 KWH INDUSTRIAL, SEM DEMANDA	MAT.	KW/H	0,05	0,47	0,02
2711	CARRINHO DE MAO DE AÇO CAPACIDADE 50 A 60 L, PNEU COM CAMARA	MAT.	UN	0,06	103,25	6,29
36142	PROTECTOR AUDITIVO TIPO PLUG DE INSERCAO COM CORDAO, ATENUACAO SUPERIOR A 15 DB	MAT.	UN	0,11	1,47	0,17
36144	RESPIRADOR DESCARTAVEL SEM VALVULA DE EXALACAO, PFF 1	MAT.	UN	0,11	1,10	0,12
36148	CINTURAO DE SEGURANCA TIPO PARAQUEDISTA, FIVELA EM AÇO, AJUSTE NO SUSPENSARIO, CINTURA E PERNAS	MAT.	UN	0,11	47,28	5,32
36152	OCULOS DE SEGURANCA CONTRA IMPACTOS COM LENTE INCOLOR, ARMACAO NYLON,	MAT.	UN	0,11	3,84	0,43

 Francisco Arrais Neto
 Engenheiro Civil
 CREA 09111/D-MA

Processo: 00202101/2017

FLS: 20

Rubrica: 10

COM PROTECAO UVA E UVB						
370	AREIA MEDIA - POSTO JAZIDA/FORNECEDOR (RETIRADO NA JAZIDA, SEM TRANSPORTE)	MAT.	M3	0,03	30,00	0,88
37370	ALIMENTACAO - HORISTA (ENCARGOS COMPLEMENTARES) (COLETADO CAIXA)	MAT.	H	18,36	0,01	0,18
37371	TRANSPORTE - HORISTA (ENCARGOS COMPLEMENTARES) (COLETADO CAIXA)	MAT.	H	18,36	0,40	7,34
37372	EXAMES - HORISTA (ENCARGOS COMPLEMENTARES) (COLETADO CAIXA)	MAT.	H	18,36	0,34	6,24
37373	SEGURO - HORISTA (ENCARGOS COMPLEMENTARES) (COLETADO CAIXA)	MAT.	H	18,36	0,07	1,29
37456	MANGUEIRA CRISTAL PARA NIVEL, LISA, PVC TRANSPARENTE, 5/16" X1 MM	MAT.	M	0,06	1,00	0,06
38403	ENXADA ESTREITA *25 X 23* CM COM CABO	MAT.	UN	0,06	25,57	1,56
4417	SARRAFO DE MADEIRA NAO APARELHADA *2,5 X 7* CM, MACARANDUBA, ANGELIM OU EQUIVALENTE DA REGIAO	MAT.	M	6,00	5,57	33,42
4491	PECA DE MADEIRA NATIVA / REGIONAL 7,5 X 7,5CM (3X3) NAO APARELHADA (P/FORMA)	MAT.	M	24,00	5,40	129,60
4718	PEDRA BRITADA N. 2 (19 A 38 MM) POSTO PEDREIRA/FORNECEDOR, SEM FRETE	MAT.	M3	0,06	56,52	3,32
4813	PLACA DE OBRA (PARA CONSTRUCAO CIVIL) EM CHAPA GALVANIZADA *Nº 22*, DE *2,0 X 1,125* M	MAT.	M2	6,00	175,00	1.050,00
5075	PREGO DE ACO POLIDO COM CABECA 18 X 30 (2 3/4 X 10)	MAT.	KG	0,66	10,17	6,71
6111	SERVENTE	M.O.	H	12,36	4,50	55,58
PREÇO (mão-de-obra):						15,65
PREÇO (material):						211,22
PREÇO TOTAL (unit.):						226,87
LS(%): 126,42						19,78
BDI(%): 25,00						61,66
ADM(%): 0,00						0,00
TOTAL TAXA:						81,45
PREÇO TOTAL UNIT. (c/ taxa):						308,32
QUANTIDADE:						6,00
PREÇO TOTAL (c/ taxa):						1.849,93
BL - TAXAS	TAXAS E EMOLUMENTOS	VERBA	VB			
PREÇO (mão-de-obra):						0,00
PREÇO (material):						1.850,00
PREÇO TOTAL (unit.):						1.850,00
LS(%): 126,42						0,00

Processo: 002.0210/2017

FLS: 21

Rubrica: 08

					BDI(%): 25,00	462,50
					ADM(%): 0,00	0,00
					TOTAL TAXA:	462,50
					PREÇO TOTAL UNIT. (c/ taxa):	2.312,50
					QUANTIDADE:	1,00
					PREÇO TOTAL (c/ taxa):	2.312,50
SUBTOTAL (RAIZ1):						4.162,43
2	DRENAGEM SUPERFICIAL					
05-19-01	CONSTRUÇÃO DE SARJETA OU SARJETÃO DE CONCRETO - FCK=25,0MPA	SER.CG	M3			
02020	PEDREIRO (SGSP)	M.O.	H	218,40	7,17	1.565,93
02099	SERVENTE (SGSP)	M.O.	H	218,40	5,82	1.271,09
10527	CONCRETO USINADO, BRITA 1E2, SLUMP 5+OU-1cm / FCK=25,0MPA	MAT.	M3	112,48	4,00	449,90
10543	PEDRA BRITADA NÚMERO 2	MAT.	M3	33,09	35,51	1.174,94
11063	PINUS - TÁBUA DE 1" X 6" - BRUTA	MAT.	M	363,64	47,64	17.323,62
					PREÇO (mão-de-obra):	25,98
					PREÇO (material):	173,52
					PREÇO TOTAL (unit.):	199,50
					LS(%): 126,42	32,84
					BDI(%): 25,00	58,09
					ADM(%): 0,00	0,00
					TOTAL TAXA:	90,93
					PREÇO TOTAL UNIT. (c/ taxa):	290,43
					QUANTIDADE:	109,20
					PREÇO TOTAL (c/ taxa):	31.715,04
94273U	ASSENTAMENTO DE GUIA (MEIO-FIO) EM TRECHO RETO, CONFECCIONADA EM CONCRETO PRÉ-FABRICADO, DIMENSÕES 100X15X13X30 CM (COMPRIMENTO X BASE INFERIOR X BASE SUPERIOR X ALTURA), PARA VIAS URBANAS (USO VIÁRIO). AF_06/2016	SER.CG	M			
10	BALDE PLASTICO CAPACIDADE *10* L	MAT.	UN	13,85	8,17	113,15
12	ESCOVA DE ACO, COM CABO, *4 X 15* FILEIRAS DE CERDAS	MAT.	UN	13,85	8,00	110,80
12892	LUVA RASPA DE COURO, CANO CURTO (PUNHO *7* CM)	MAT.	PAR	25,61	8,86	226,90
12893	BOTA DE SEGURANCA COM BIQUEIRA DE ACO E COLARINHO ACOLCHOADO	MAT.	PAR	25,61	47,28	1.210,80
12894	CAPA PARA CHUVA EM PVC COM FORRO DE POLIESTER, COM CAPUZ (AMARELA OU AZUL)	MAT.	UN	25,61	12,80	327,80
12895	CAPACETE DE SEGURANCA ABA FRONTAL COM SUSPENSAO DE POLIETILENO, SEM JUGULAR (CLASSE B)	MAT.	UN	25,61	9,85	252,25
1379	CIMENTO PORTLAND COMPOSTO CP II-32	MAT.	KG	4.581,28	0,50	2.290,64

Eng.º Civil
CPB 111/D-MA

06/07/2017

2711	CARRINHO DE MAO DE ACO CAPACIDADE 50 A 60 L, PNEU COM CAMARA	MAT.	UN	13,85	103,25	1.430,00
36142	PROTECTOR AUDITIVO TIPO PLUG DE INSERCAO COM CORDAO, ATENUACAO SUPERIOR A 15 DB	MAT.	UN	25,61	1,47	37,65
36144	RESPIRADOR DESCARTAVEL SEM VALVULA DE EXALACAO, PFF 1	MAT.	UN	25,61	1,10	28,17
36148	CINTURAO DE SEGURANCA TIPO PARAQUEDISTA, FIVELA EM ACO, AJUSTE NO SUSPENSARIO, CINTURA E PERNAS	MAT.	UN	25,61	47,28	1.210,80
36152	OCULOS DE SEGURANCA CONTRA IMPACTOS COM LENTE INCOLOR, ARMACAO NYLON, COM PROTECAO UVA E UVB	MAT.	UN	25,61	3,84	98,34
370	AREIA MEDIA - POSTO JAZIDA/FORNECEDOR (RETIRADO NA JAZIDA, SEM TRANSPORTE)	MAT.	M3	48,25	30,00	1.447,51
37370	ALIMENTACAO - HORISTA (ENCARGOS COMPLEMENTARES) (COLETADO CAIXA)	MAT.	H	4.176,29	0,01	41,76
37371	TRANSPORTE - HORISTA (ENCARGOS COMPLEMENTARES) (COLETADO CAIXA)	MAT.	H	4.176,29	0,40	1.670,52
37372	EXAMES - HORISTA (ENCARGOS COMPLEMENTARES) (COLETADO CAIXA)	MAT.	H	4.176,29	0,34	1.419,94
37373	SEGURO - HORISTA (ENCARGOS COMPLEMENTARES) (COLETADO CAIXA)	MAT.	H	4.176,29	0,07	292,34
37456	MANGUEIRA CRISTAL PARA NIVEL, LISA, PVC TRANSPARENTE, 5/16" X1 MM	MAT.	M	13,85	1,00	13,85
38403	ENXADA ESTREITA *25 X 23* CM COM CABO	MAT.	UN	13,85	25,57	354,14
4059	MEIO-FIO OU GUIA DE CONCRETO, PRE-MOLDADO, COMP 1 M, *30 X 15/ 12* CM (H X L1/L2)	MAT.	M	5.214,14	22,97	119.768,82
4750	PEDREIRO	M.O.	H	2.079,11	6,39	13.279,66
6111	SERVENTE	M.O.	H	2.132,14	4,50	9.586,97
PREÇO (mão-de-obra):						4,41
PREÇO (material):						25,51
PREÇO TOTAL (unit.):						29,92
LS(%): 126,42						5,57
BDI(%): 25,00						8,87
ADM(%): 0,00						0,00
TOTAL TAXA:						14,44
PREÇO TOTAL UNIT. (c/ taxa):						44,36
QUANTIDADE:						5.188,20
PREÇO TOTAL (c/ taxa):						230.150,99
94287U	EXECUÇÃO DE SARJETA DE	SER.CG	M			

Francisco Arrais Neto
Engenheiro Civil
CREA 6911/D-MA
CPF 201.122.012.72

Processo: 007.0610/2017
 FLS: 93
 Rubrica: JS

	CONCRETO USINADO, MOLDADA IN LOCO EM TRECHO RETO, 30 CM BASE X 10 CM ALTURA. AF_06/2016						
10	BALDE PLASTICO CAPACIDADE *10* L	MAT.	UN	16,78	8,17	137,05	
12	ESCOVA DE ACO, COM CABO, *4 X 15* FILEIRAS DE CERDAS	MAT.	UN	16,78	8,00	134,20	
12892	LUVA RASPA DE COURO, CANO CURTO (PUNHO *7* CM)	MAT.	PAR	31,02	8,86	274,82	
12893	BOTA DE SEGURANCA COM BIQUEIRA DE ACO E COLARINHO ACOLCHOADO	MAT.	PAR	31,02	47,28	1.466,56	
12894	CAPA PARA CHUVA EM PVC COM FORRO DE POLIESTER, COM CAPUZ (AMARELA OU AZUL)	MAT.	UN	31,02	12,80	397,04	
12895	CAPACETE DE SEGURANCA ABA FRONTAL COM SUSPENSAO DE POLIETILENO, SEM JUGULAR (CLASSE B)	MAT.	UN	31,02	9,85	305,53	
2711	CARRINHO DE MAO DE ACO CAPACIDADE 50 A 60 L, PNEU COM CAMARA	MAT.	UN	16,78	103,25	1.732,06	
34492	CONCRETO USINADO BOMBEAVEL, CLASSE DE RESISTENCIA C20, COM BRITA 0 E 1, SLUMP = 100 +/- 20 MM, EXCLUI SERVICO DE BOMBEAMENTO (NBR 8953)	MAT.	M3	206,13	300,87	62.017,43	
36142	PROTECTOR AUDITIVO TIPO PLUG DE INSERCAO COM CORDAO, ATENUACAO SUPERIOR A 15 DB	MAT.	UN	31,02	1,47	45,60	
36144	RESPIRADOR DESCARTAVEL SEM VALVULA DE EXALACAO, PFF 1	MAT.	UN	31,02	1,10	34,12	
36148	CINTURAO DE SEGURANCA TIPO PARAQUEDISTA, FIVELA EM ACO, AJUSTE NO SUSPENSARIO, CINTURA E PERNAS	MAT.	UN	31,02	47,28	1.466,56	
36152	OCULOS DE SEGURANCA CONTRA IMPACTOS COM LENTE INCOLOR, ARMACAO NYLON, COM PROTECAO UVA E UVB	MAT.	UN	31,02	3,84	119,11	
370	AREIA MEDIA - POSTO JAZIDA/FORNECEDOR (RETIRADO NA JAZIDA, SEM TRANSPORTE)	MAT.	M3	55,71	30,00	1.671,30	
37370	ALIMENTACAO - HORISTA (ENCARGOS COMPLEMENTARES) (COLETADO CAIXA)	MAT.	H	5.058,47	0,01	50,58	
37371	TRANSPORTE - HORISTA (ENCARGOS COMPLEMENTARES) (COLETADO CAIXA)	MAT.	H	5.058,47	0,40	2.023,39	
37372	EXAMES - HORISTA (ENCARGOS COMPLEMENTARES) (COLETADO CAIXA)	MAT.	H	5.058,47	0,34	1.719,88	
37373	SEGURO - HORISTA (ENCARGOS COMPLEMENTARES) (COLETADO CAIXA)	MAT.	H	5.058,47	0,07	354,09	
37456	MANGUEIRA CRISTAL PARA	MAT.	M	16,78	1,00	16,78	

Processo: 00200/01/017
 FLS: 94
 Rubrica: JP

	NIVEL, LISA, PVC TRANSPARENTE, 5/16" X1 MM						
38403	ENXADA ESTREITA *25 X 23* CM COM CABO	MAT.	UN	16,78	25,57		428,95
4517	PECA DE MADEIRA NATIVA/REGIONAL 2,5 X 7,0 CM (SARRAFO-P/FORMA)	MAT.	M	1.114,20	1,13		1.259,05
4750	PEDREIRO	M.O.	H	2.572,48	6,39		16.430,96
6111	SERVENTE	M.O.	H	2.529,23	4,50		11.372,46
6189	TABUA MADEIRA 2A QUALIDADE 2,5 X 30,0CM (1 X 12") NAO APARELHADA	MAT.	M	462,39	13,11		6.061,97
						PREÇO (mão-de-obra):	4,99
						PREÇO (material):	14,67
						PREÇO TOTAL (unit.):	19,66
						LS(%): 126,42	6,31
						BDI(%): 25,00	6,49
						ADM(%): 0,00	0,00
						TOTAL TAXA:	12,80
						PREÇO TOTAL UNIT. (c/ taxa):	32,46
						QUANTIDADE:	5.571,00
						PREÇO TOTAL (c/ taxa):	180.835,71
						SUBTOTAL (RAIZ1):	442.701,74
3	URBANIZAÇÃO E PAVIMENTAÇÃO						
73892/2U	EXECUÇÃO DE PASSEIO (CALÇADA) EM CONCRETO 12 MPA, TRAÇO 1:3:5 (CIMENTO/AREIA/BRITA), PREPARO MECÂNICO, ESPESSURA 7CM, COM JUNTA DE DILATAÇÃO EM MADEIRA, INCLUSO LANÇAMENTO E ADENSAMENTO	SER.CG	M2				
10	BALDE PLASTICO CAPACIDADE *10* L	MAT.	UN	28,13	8,17		229,79
10535	BETONEIRA CAPACIDADE NOMINAL 400 L, CAPACIDADE DE MISTURA 280 L, MOTOR ELETRICO TRIFASICO 220/380 V POTENCIA 2 CV, SEM CARREGADOR	MAT.	UN	0,09	3.535,90		320,11
12	ESCOVA DE ACO, COM CABO, *4 X 15* FILEIRAS DE CERDAS	MAT.	UN	28,13	8,00		225,01
1213	CARPINTEIRO DE FORMAS	M.O.	H	800,11	6,39		5.110,47
12892	LUVA RASPA DE COURO, CANO CURTO (PUNHO *7* CM)	MAT.	PAR	52,01	8,86		460,78
12893	BOTA DE SEGURANCA COM BIQUEIRA DE ACO E COLARINHO ACOLCHOADO	MAT.	PAR	52,01	47,28		2.458,87
12894	CAPA PARA CHUVA EM PVC COM FORRO DE POLIESTER, COM CAPUZ (AMARELA OU AZUL)	MAT.	UN	52,01	12,80		665,68
12895	CAPACETE DE SEGURANCA ABA FRONTAL COM SUSPENSÃO DE POLIETILENO, SEM JUGULAR (CLASSE B)	MAT.	UN	52,01	9,85		512,27
1379	CIMENTO PORTLAND COMPOSTO CP II-32	MAT.	KG	128.257,95	0,50		64.128,98
2705	ENERGIA ELETRICA ATE 2000	MAT.	KW/H	508,07	0,47		238,79

	KWH INDUSTRIAL, SEM DEMANDA					
2711	CARRINHO DE MAO DE ACO CAPACIDADE 50 A 60 L, PNEU COM CAMARA	MAT.	UN	28,13	103,25	2.904,03
36142	PROTECTOR AUDITIVO TIPO PLUG DE INSERCAO COM CORDAO, ATENUACAO SUPERIOR A 15 DB	MAT.	UN	52,01	1,47	76,45
36144	RESPIRADOR DESCARTAVEL SEM VALVULA DE EXALACAO, PFF 1	MAT.	UN	52,01	1,10	57,21
36148	CINTURAO DE SEGURANCA TIPO PARAQUEDISTA, FIVELA EM ACO, AJUSTE NO SUSPENSARIO, CINTURA E PERNAS	MAT.	UN	52,01	47,28	2.458,87
36152	OCULOS DE SEGURANCA CONTRA IMPACTOS COM LENTE INCOLOR, ARMACAO NYLON, COM PROTECAO UVA E UVB	MAT.	UN	52,01	3,84	199,71
370	AREIA MEDIA - POSTO JAZIDA/FORNECEDOR (RETIRADO NA JAZIDA, SEM TRANSPORTE)	MAT.	M3	348,05	30,00	10.441,46
37370	ALIMENTACAO - HORISTA (ENCARGOS COMPLEMENTARES) (COLETADO CAIXA)	MAT.	H	8.481,19	0,01	84,81
37371	TRANSPORTE - HORISTA (ENCARGOS COMPLEMENTARES) (COLETADO CAIXA)	MAT.	H	8.481,19	0,40	3.392,47
37372	EXAMES - HORISTA (ENCARGOS COMPLEMENTARES) (COLETADO CAIXA)	MAT.	H	8.481,19	0,34	2.883,60
37373	SEGURO - HORISTA (ENCARGOS COMPLEMENTARES) (COLETADO CAIXA)	MAT.	H	8.481,19	0,07	593,68
37456	MANGUEIRA CRISTAL PARA NIVEL, LISA, PVC TRANSPARENTE, 5/16" X1 MM	MAT.	M	28,13	1,00	28,13
38403	ENXADA ESTREITA *25 X 23* CM COM CABO	MAT.	UN	28,13	25,57	719,19
4505	PECA DE MADEIRA NATIVA/REGIONAL 1 X 7CM NAO APARELHADA (P/FORMA)	MAT.	M	16.002,24	2,13	34.084,77
4718	PEDRA BRITADA N. 2 (19 A 38 MM) POSTO PEDREIRA/FORNECEDOR, SEM FRETE	MAT.	M3	228,03	56,52	12.888,36
4721	PEDRA BRITADA N. 1 (9,5 a 19 MM) POSTO PEDREIRA/FORNECEDOR, SEM FRETE	MAT.	M3	228,03	56,52	12.888,36
4750	PEDREIRO	M.O.	H	1.627,59	6,39	10.395,73
6111	SERVENTE	M.O.	H	6.080,85	4,50	27.341,96
PREÇO (mão-de-obra):						5,36
PREÇO (material):						19,12
PREÇO TOTAL (unit.):						24,47
LS(%): 126,42						6,77
BDI(%): 25,00						7,81

Francisco Arraújo Neto
 Engenheiro Civil
 CREA 88110-1/MA

ADM(%): 0,00	0,00
TOTAL TAXA:	14,58
PREÇO TOTAL UNIT. (c/ taxa):	39,05
QUANTIDADE:	8.001,12
PREÇO TOTAL (c/ taxa):	312.447,74

92395U	EXECUÇÃO DE PAVIMENTO EM PISO INTERTRAVADO, COM BLOCO SEXTAVADO DE 25 X 25 CM, ESPESSURA 10 CM. AF_12/2015	SER.CG	M2			
10	BALDE PLASTICO CAPACIDADE *10* L	MAT.	UN	9,98	8,17	81,52
11280	CORTADEIRA DE PISO DE CONCRETO E ASFALTO, PARA DISCO PADRAO DE DIAMETRO 350 MM (14") OU 450 MM (18") , MOTOR A GASOLINA, POTENCIA 13 HP, SEM DISCO	MAT.	UN	0,08	9.179,06	693,31
12	ESCOVA DE ACO, COM CABO, *4 X 15* FILEIRAS DE CERDAS	MAT.	UN	9,98	8,00	79,82
12892	LUVA RASPA DE COURO, CANO CURTO (PUNHO *7* CM)	MAT.	PAR	18,45	8,86	163,47
12893	BOTA DE SEGURANCA COM BIQUEIRA DE ACO E COLARINHO ACOLCHOADO	MAT.	PAR	18,45	47,28	872,31
12894	CAPA PARA CHUVA EM PVC COM FORRO DE POLIESTER, COM CAPUZ (AMARELA OU AZUL)	MAT.	UN	18,45	12,80	236,16
12895	CAPACETE DE SEGURANCA ABA FRONTAL COM SUSPENSAO DE POLIETILENO, SEM JUGULAR (CLASSE B)	MAT.	UN	18,45	9,85	181,73
13887	DISCO DE CORTE DIAMANTADO SEGMENTADO PARA CONCRETO, DIAMETRO DE 350 MM, FURO DE 1 " (14 X 1 ")	MAT.	UN	0,08	426,16	32,19
1442	COMPACTADOR DE SOLO, TIPO PLACA VIBRATORIA REVERSIVEL, COM MOTOR A GASOLINA DE 4 TEMPOS, PESO ENTRE 125 E 150 KG, FORCA CENTRIFUGA ENTRE 2500 E 2800 KGF, LARGURA DE TRABALHO ENTRE 400 E 450 MM, FREQUENCIA DE VIBRACAO ENTRE 4.300 E 4.500 RPM, VELOCIDADE DE TRABALHO ENTRE 15 E 20 M/MIN, POTENCIA ENTRE 5,5 E 6,0 HP	MAT.	UN	0,08	10.949,41	864,06
2711	CARRINHO DE MAO DE ACO CAPACIDADE 50 A 60 L, PNEU COM CAMARA	MAT.	UN	9,98	103,25	1.030,23
36142	PROTETOR AUDITIVO TIPO PLUG DE INSERCAO COM CORDAO, ATENUACAO SUPERIOR A 15 DB	MAT.	UN	18,45	1,47	27,12
36144	RESPIRADOR DESCARTAVEL SEM VALVULA DE EXALACAO, PFF 1	MAT.	UN	18,45	1,10	20,29
36148	CINTURAO DE SEGURANCA TIPO PARAQUEDISTA, FIVELA EM ACO, AJUSTE NO SUSPENSARIO, CINTURA E PERNAS	MAT.	UN	18,45	47,28	872,31

36152	OCULOS DE SEGURANCA CONTRA IMPACTOS COM LENTE INCOLOR, ARMACAO NYLON, COM PROTECAO UVA E UVB	MAT.	UN	18,45	3,84	70,85
370	AREIA MEDIA - POSTO JAZIDA/FORNECEDOR (RETIRADO NA JAZIDA, SEM TRANSPORTE)	MAT.	M3	306,38	30,00	9.191,38
37370	ALIMENTACAO - HORISTA (ENCARGOS COMPLEMENTARES) (COLETADO CAIXA)	MAT.	H	3.008,77	0,01	30,09
37371	TRANSPORTE - HORISTA (ENCARGOS COMPLEMENTARES) (COLETADO CAIXA)	MAT.	H	3.008,77	0,40	1.203,51
37372	EXAMES - HORISTA (ENCARGOS COMPLEMENTARES) (COLETADO CAIXA)	MAT.	H	3.008,77	0,34	1.022,98
37373	SEGURO - HORISTA (ENCARGOS COMPLEMENTARES) (COLETADO CAIXA)	MAT.	H	3.008,77	0,07	210,61
37456	MANGUEIRA CRISTAL PARA NIVEL, LISA, PVC TRANSPARENTE, 5/16" X1 MM	MAT.	M	9,98	1,00	9,98
38403	ENXADA ESTREITA *25 X 23* CM COM CABO	MAT.	UN	9,98	25,57	255,14
4222	GASOLINA COMUM	MAT.	L	256,94	3,54	909,56
4741	PO DE PEDRA (POSTO PEDREIRA/FORNECEDOR, SEM FRETE)	MAT.	M3	34,52	53,95	1.862,44
4759	CALCETEIRO	M.O.	H	1.518,38	6,61	10.034,29
6111	SERVENTE	M.O.	H	1.504,39	4,50	6.764,33
679	BLOQUETE/PISO INTERTRAVADO DE CONCRETO - MODELO SEXTAVADO, 25 CM X 25 CM, E = 10 CM, RESISTENCIA DE 35 MPA (NBR 9781), COR NATURAL	MAT.	M2	5.487,86	49,49	271.593,97
PREÇO (mão-de-obra):						3,11
PREÇO (material):						54,04
PREÇO TOTAL (unit.):						57,16
LS(%): 126,42						3,94
BDI(%): 25,00						15,27
ADM(%): 0,00						0,00
TOTAL TAXA:						19,21
PREÇO TOTAL UNIT. (c/ taxa):						76,37
QUANTIDADE:						5.394,00
PREÇO TOTAL (c/ taxa):						411.938,06
SUBTOTAL (RAIZ1):						724.385,81
4	SERVIÇOS FINAIS					
83693U	CAIACAO EM MEIO FIO	SER.CG	M2			
10	BALDE PLASTICO CAPACIDADE *10* L	MAT.	UN	0,81	8,17	6,64
1107	CAL VIRGEM COMUM PARA ARGAMASSAS (NBR 6453)	MAT.	KG	466,94	0,72	336,20
12	ESCOVA DE ACO, COM CABO,	MAT.	UN	0,81	8,00	6,50

4 X 15 FILEIRAS DE CERDAS						
12892	LUVA RASPA DE COURO, CANO CURTO (PUNHO *7* CM)	MAT.	PAR	1,50	8,86	13,32
12893	BOTA DE SEGURANCA COM BIQUEIRA DE ACO E COLARINHO ACOLCHOADO	MAT.	PAR	1,50	47,28	71,07
12894	CAPA PARA CHUVA EM PVC COM FORRO DE POLIESTER, COM CAPUZ (AMARELA OU AZUL)	MAT.	UN	1,50	12,80	19,24
12895	CAPACETE DE SEGURANCA ABA FRONTAL COM SUSPENSAO DE POLIETILENO, SEM JUGULAR (CLASSE B)	MAT.	UN	1,50	9,85	14,81
2711	CARRINHO DE MAO DE ACO CAPACIDADE 50 A 60 L, PNEU COM CAMARA	MAT.	UN	0,81	103,25	83,94
36142	PROTETOR AUDITIVO TIPO PLUG DE INSERCAO COM CORDAO, ATENUACAO SUPERIOR A 15 DB	MAT.	UN	1,50	1,47	2,21
36144	RESPIRADOR DESCARTAVEL SEM VALVULA DE EXALACAO, PFF 1	MAT.	UN	1,50	1,10	1,65
36148	CINTURAO DE SEGURANCA TIPO PARAQUEDISTA, FIVELA EM ACO, AJUSTE NO SUSPENSARIO, CINTURA E PERNAS	MAT.	UN	1,50	47,28	71,07
36152	OCULOS DE SEGURANCA CONTRA IMPACTOS COM LENTE INCOLOR, ARMACAO NYLON, COM PROTECAO UVA E UVB	MAT.	UN	1,50	3,84	5,77
37370	ALIMENTACAO - HORISTA (ENCARGOS COMPLEMENTARES) (COLETADO CAIXA)	MAT.	H	245,14	0,01	2,45
37371	TRANSPORTE - HORISTA (ENCARGOS COMPLEMENTARES) (COLETADO CAIXA)	MAT.	H	245,14	0,40	98,06
37372	EXAMES - HORISTA (ENCARGOS COMPLEMENTARES) (COLETADO CAIXA)	MAT.	H	245,14	0,34	83,35
37373	SEGURO - HORISTA (ENCARGOS COMPLEMENTARES) (COLETADO CAIXA)	MAT.	H	245,14	0,07	17,16
37456	MANGUEIRA CRISTAL PARA NIVEL, LISA, PVC TRANSPARENTE, 5/16" X1 MM	MAT.	M	0,81	1,00	0,81
38403	ENXADA ESTREITA *25 X 23* CM COM CABO	MAT.	UN	0,81	25,57	20,79
4783	PINTOR	M.O.	H	236,25	6,39	1.508,96
6111	SERVENTE	M.O.	H	11,67	4,50	52,49
PREÇO (mão-de-obra):						1,00
PREÇO (material):						0,55
PREÇO TOTAL (unit.):						1,55
LS(%): 126,42						1,27
BDI(%): 25,00						0,71
ADM(%): 0,00						0,00
TOTAL TAXA:						1,97
PREÇO TOTAL UNIT. (c/ taxa):						3,53

Processo: 0020210/2017
FLS: 29
Rubrica: jp

QUANTIDADE:	1.556,46
PREÇO TOTAL (c/ taxa):	5.488,09
SUBTOTAL (RAIZ1):	5.488,09
TOTAL GERAL:	1.176.738,07
<i>Volare 18 - PINI</i>	

Francisco Arrais Neto
Engenheiro Civil
CREA 8911/D-MA
CPF: 29.572.013.72



Processo:	00202/01/2017
FLS:	30
Rubrica:	JP

ESTADO DO MARANHÃO
PREFEITURA MUNICIPAL DE BOM LUGAR
Rua Manoel Severo, Centro Administrativo – Bom Lugar – MA.
CGC.: 01.611.400/0001-04

COMPOSIÇÃO DE BDI E ENCARGOS

SOCIAIS



GOVERNO MUNICIPAL

BOM LUGAR

MAIS TRABALHO E NOVAS CONQUISTAS



BOM LUGAR
MAIS TRABALHO E NOVAS CONQUISTAS

Processo: 00200101/2022
FLS: 31
Rubrica: JP

OBRA: SERVIÇOS DE EXECUÇÃO MEIO-FIO, SARJETA, PASSEIO E PAVIMENTAÇÃO EM BLOCO INTERTRAVADO
LOCAL: MUNICÍPIO DE BOM LUGAR - MARANHÃO
PROPONENTE: PREFEITURA MUNICIPAL DE BOM LUGAR

COMPOSIÇÃO DE BDI (%)

$$BDI = \frac{(1 + AC + S + R + G)(1 + DF)(1 + L)}{(1 - I)} - 1$$

ONDE:

AC: Taxa de administração central;	5,78%
S: Taxa de seguros;	0,55%
R: Taxa de riscos;	0,40%
G: Taxa de garantias;	0,32%
DF: Taxa de despesas financeiras;	0,29%
L: Taxa de lucro/remuneração;	6,36%
I: Taxas de impostos (PIS, COFINS, ISS)	8,65%
ISS = 5,00%,	
COFINS = 3,00%	
PIS = 0,65%	

BDI= 25,00%

Francisco Arrais Neto
Engenheiro Civil
CREA 091110-MA
20/12/2022

Processo: 00206101704
 FLS: 32
 Rubrica: 18



ENCARGOS SOCIAIS SERVIÇOS DE EXECUÇÃO DE MEIO-FIO, SARJETA, PASSEIO E BLOQUETE

ITEM	DISCRIMINAÇÃO	%
1	BÁSICOS (Grupo 1)	
	1.1-INSS	20,00%
	1.2-FGTS	8,00%
	1.3-SESI	1,50%
	1.4-SENAI	1,00%
	1.5-SEBRAE	0,60%
	1.6-INCRA	0,20%
	1.7-SALÁRIO EDUCAÇÃO	2,50%
	1.8-SEGURO ACIDENTE DE TRABALHO	3,00%
	TOTAL 1	36,80%
2	ENCARGOS (Grupo 2)	
	2.1-REPOUSO SEMANAL REMUNERADO	16,99%
	2.2-FÉRIAS	11,11%
	2.3-FERIADOS	4,09%
	2.6-LICENÇA PATERNIDADE	0,02%
	2.7-13 SALÁRIO	8,33%
	TOTAL 2	40,54%
3	ENCARGOS SOBRE A DEMISSÃO	
	3.1-INDENIZAÇÃO SEM JUSTA CAUSA	5,48%
	3.2-AVISO PRÉVIO	11,90%
	TOTAL 3	17,38%
4	INCIDÊNCIA DOS GRUPOS	
	4.1 -GRUPO 1 SÔBRE GRUPO 2	14,92%
	SUB-TOTAL	109,64%
5	OUTROS	
	5.2-REFEIÇÃO/ALMOÇO	8,30%
	5.3-EQUIPAMENTO DE SEGURANÇA	3,00%
	5.4-VALE TRANSPORTE	4,00%
	5.5-SEGURO DE VIDA E ACIDENTES	1,48%
		16,78%
	TOTAL GERAL	126,42%

Francisco Arrais Neto
 Engenheiro Civil
 CREA 031110-MA
 CPF - 730.532.011-77



BOM LUGAR

ESTADO DO MARANHÃO

PREFEITURA MUNICIPAL DE BOM LUGAR

Rua Manoel Severo, Centro Administrativo – Bom Lugar – MA.

CGC.: 01.611.400/0001-04

Processo: 002021012017

FLS: 33

Rubrica: JP

CRONOGRAMA FÍSICO FINANCEIRO



GOVERNO MUNICIPAL

BOM LUGAR

MAIS TRABALHO E NOVAS CONQUISTAS

**PREFEITURA MUNICIPAL DE BOM LUGAR
CRONOGRAMA FISICO E FINANCEIRO**

OBRA : Execução de Meio TAXAS: BDI= 25,00% |LS= 126,42%
 ORÇAMENTO : Orç - BI Meio fio, Sarjeta e Caçamento
 LOCAL : RUAS E AVENIDAS DA SEDE DO

CÓDIGO	DESCRIÇÃO	CRONOGRAMA FÍSICO-FINANCEIRO										
		MÊS 1	MÊS 2	MÊS 3	MÊS 4	MÊS 5	MÊS 6	MÊS 7	TOTAL			
1	SERVIÇOS PRELIMINARES	4.162,43	0,35(%)	100%	0%	0%	0%	0%	0%	0%	0%	100%
2	DRENAGEM SUPERFICIAL	442.701,74	37,62(%)	R\$ 4.162,43	R\$ -	R\$ -	R\$ -	R\$ -	R\$ -	R\$ -	R\$ -	R\$ 4.162,43
3	URBANIZAÇÃO E PAVIMENTAÇÃO	724.385,81	61,56(%)	R\$ 88.540,35	R\$ 88.540,35	R\$ 61.978,24	R\$ 61.978,24	R\$ 61.978,24	R\$ 61.978,24	R\$ 61.978,24	R\$ 17.708,07	R\$ 442.701,74
4	SERVIÇOS FINAIS	5.488,09	0,47(%)	R\$ 144.877,16	R\$ 101.414,01	R\$ 101.414,01	R\$ 101.414,01	R\$ 101.414,01	R\$ 101.414,01	R\$ 101.414,01	R\$ 72.438,58	R\$ 724.385,81
	TOTAL GERAL:	1.176.738,07		R\$ -	R\$ -	R\$ -	R\$ -	R\$ -	R\$ -	R\$ -	R\$ 5.488,09	R\$ 5.488,09
												R\$ 1.176.738,07

Engenheiro Atras
 Engenheiro Civil
 CREA 38150-MA

Processo: 0020210 2011
 FLS: 34
 Rubrica: JP



BOM LUGAR

ESTADO DO MARANHÃO

PREFEITURA MUNICIPAL DE BOM LUGAR

Rua Manoel Severo, Centro Administrativo – Bom Lugar – MA.

CGC.: 01.611.400/0001-04

Processo:	002001012017
FLS:	35
Rubrica:	JP

MEMORIA DE CÁLCULO



GOVERNO MUNICIPAL

BOM LUGAR

MAIS TRABALHO E NOVAS CONQUISTAS

RELAÇÃO DE RUAS DA SEDE

AVENIDA MARCO MIRANDA			AVENIDA MANOEL SEVERO		
SERVIÇO	UND	QUANT	SERVIÇO	UND	QUANT
MEIO-FIO	m	401,00	MEIO-FIO	m	1.078,00
SARJETA	m	240,00	SARJETA	m	1.078,00
SARJETÃO	m	59,00	SARJETÃO	m	10,50
PASSEIO	m ²	66,00	PASSEIO	m ²	522,72
BLOQUETE	m ²	-	BLOQUETE	m ²	-
RUA DO CRUZEIRO			RUA AXIXA		
SERVIÇO	UND	QUANT	SERVIÇO	UND	QUANT
MEIO-FIO	m	90,20	MEIO-FIO	m	352,00
SARJETA	m	296,00	SARJETA	m	352,00
SARJETÃO	m	29,70	SARJETÃO	m	-
PASSEIO	m ²	281,00	PASSEIO	m ²	352,00
BLOQUETE	m ²	-	BLOQUETE	m ²	-
RUA DAS FLORES			RUA SARNEY NETO		
SERVIÇO	UND	QUANT	SERVIÇO	UND	QUANT
MEIO-FIO	m	-	MEIO-FIO	m	131,00
SARJETA	m	-	SARJETA	m	131,00
SARJETÃO	m	10,00	SARJETÃO	m	-
PASSEIO	m ²	873,00	PASSEIO	m ²	131,00
BLOQUETE	m ²	2.400,00	BLOQUETE	m ²	-
RUA SANTA TEREZA			RUA TEREZA LEITE		
SERVIÇO	UND	QUANT	SERVIÇO	UND	QUANT
MEIO-FIO	m	956,00	MEIO-FIO	m	-
SARJETA	m	956,00	SARJETA	m	192,00
SARJETÃO	m	-	SARJETÃO	m	-
PASSEIO	m ²	1.604,40	PASSEIO	m ²	587,00
BLOQUETE	m ²	-	BLOQUETE	m ²	-
RUA DO SOL			RUA FRANCIMAR		
SERVIÇO	UND	QUANT	SERVIÇO	UND	QUANT
MEIO-FIO	m	672,00	MEIO-FIO	m	732,00
SARJETA	m	672,00	SARJETA	m	732,00
SARJETÃO	m	-	SARJETÃO	m	-
PASSEIO	m ²	1.092,00	PASSEIO	m ²	732,00
BLOQUETE	m ²	-	BLOQUETE	m ²	2.196,00
RUA SARNEY FILHO			RUA JOAQUIM ARAÚJO		

SERVIÇO	UND	QUANT	SERVIÇO	UND	QUANT
MEIO-FIO	m	266,00	MEIO-FIO	m	-
SARJETA	m	266,00	SARJETA	m	-
SARJETÃO	m	-	SARJETÃO	m	-
PASSEIO	m ²	786,00	PASSEIO	m ²	464,00
BLOQUETE	m ²	798,00	BLOQUETE	m ²	-
TRAVESSA RUA DO SOL					
SERVIÇO	UND	QUANT			
MEIO-FIO	m	510,00			
SARJETA	m	656,00			
SARJETÃO	m	-			
PASSEIO	m ²	510,00			
BLOQUETE	m ²	-			

RESUMO TOTAL		
SERVIÇO	UND	QUANT
MEIO-FIO	m	5.188,20
SARJETA	m	5.571,00
SARJETÃO	m	109,20
PASSEIO	m ²	8.001,12
BLOQUETE	m ²	5.394,00

Francisco Arrais Neto
 Engenheiro Civil
 CREA 6911/D-MA
 CPF: 330.512.012.72



BOM LUGAR

ESTADO DO MARANHÃO

PREFEITURA MUNICIPAL DE BOM LUGAR

Rua Manoel Severo, Centro Administrativo – Bom Lugar – MA.

CGC.: 01.611.400/0001-04

Processo: 002021012012

FLS: 38

Rubrica: JP

CROQUIS E PLANTAS TÉCNICAS



GOVERNO MUNICIPAL

BOM LUGAR

MAIS TRABALHO E NOVAS CONQUISTAS



Anotação de Responsabilidade Técnica - ART
Lei nº 6.496, de 7 de dezembro de 1977

CREA-MA

ART OBRA / SERVIÇO
Nº MA20170107775

Conselho Regional de Engenharia e Agronomia do Maranhão

INICIAL
INDIVIDUAL

Processo: 0020210/2017
FLS: 40
Rubrica: JP

1. Responsável Técnico
FRANCISCO ARRAIS DE MORAES NETO
Título profissional: ENGENHEIRO CIVIL RNP: 110628757-6

2. Contratante
Contratante: **PREFEITURA MUNICIPAL DE BOM LUGAR** CPF/CNPJ: 01.611.400/0001-04
RUA MANOEL SEVERO Nº: SN
Complemento: Bairro: **CENTRO**
Cidade: **Bom Lugar** UF: **MA** CEP: 65704000
País: **Brasil**
Telefone: (99) 8405-1903 Email:
Contrato: **0022** Celebrado em: **06/07/2017**
Valor: **R\$ 1.176.738,07** Tipo de contratante: **PESSOA JURIDICA DE DIREITO PUBLICO**
Ação Institucional: **Outros**

3. Dados da Obra/Serviço
Proprietário: **PREFEITURA MUNICIPAL DE BOM LUGAR** CPF/CNPJ: 01.611.400/0001-04
RUA RUAS DA SEDE Nº: SN
Complemento: Bairro: **CENTRO E BAIRRO NOVO**
Cidade: **Bom Lugar** UF: **MA** CEP: 65704000
Telefone: (99) 8405-1903 Email:
Coordenadas Geográficas: **Latitude: 0 Longitude: 0**
Data de Início: **01/08/2017** Previsão de término: **31/12/2017**
Finalidade: **SEM DEFINIÇÃO**

4. Atividade Técnica
4 - ASSESSORIA, CONSULTORIA OU ASSISTENCIA
12 - PROJETO > ATIVIDADES DE A.R.T. -> #A0218 - URBANIZACAO
Quantidade 8.001,12 Unidade m²

Após a conclusão das atividades técnicas o profissional deverá proceder a baixa desta ART

5. Observações
ART DE PROJETO PARA EXECUÇÃO DE MEIO FIO, SARJETA, PASSEIO E BLOCO INTERTRAVADO SEXTAVADO. MEIO-FIO m 5.188,20
SARJETA m 5.571,00 SARJETÃO m 109,20 PASSEIO m² 8.001,12 BLOQUETE m² 5.394,00 LOCALIZAÇÃO BAIRRO
NOVO E CENTRO

6. Declarações

7. Entidade de Classe
SEM INDICACAO DE ENTIDADE DE CLASSE

8. Assinaturas
Declaro serem verdadeiras as informações acima
Local de data
Francisco Arrais Neto
Engenheiro Civil
CREA 83110-11
FRANCISCO ARRAIS DE MORAES NETO CPF: 730.132.013-72
GOVERNO MUNIC. DE BOM LUGAR - MA
PREFEITURA MUNICIPAL DE BOM LUGAR - CNPJ: 01.611.400/0001-04
Preteita Municipal
CPF: 253.601.618-84

9. Informações
* A ART é válida somente quando quitada, mediante apresentação do comprovante do pagamento ou conferência no site do Crea.

10. Valor
Valor da ART: **R\$ 214,82** Pago em: **06/07/2017** Nosso Número: **8300957071**